



**E50** | Компактные экскаваторы



## Характеристики массы

Рабочая масса со стандартным ковшем без учета веса оператора	4905 kg
Дополнительная масса кабины с системой HVAC (отопление/вентиляция/кондиционирование)	140 kg
Дополнительная масса удлиненной рукоятки	235 kg
Давление на грунт, со стандартной рукояткой и резиновыми гусеницами	26.90 kPa

## Двигатель

Марка / модель	Kubota / V2403-M-D1-TE3B-BC-4
Топливо	Дизельное
Число цилиндров	4
Рабочий объем цилиндров	2433 cm <sup>3</sup>
Максимальная эффективная мощность при 2200 об/мин (согласно SAE J1349)	35.4 kW
Максимальный эффективный крутящий момент при 1200 об/мин (согласно SAE J1349)	179.5 Nm

## Эксплуатационные характеристики

Усилие внедрения в грунт, стандартная рукоять (согласно ISO 6015)	28700 N
Усилие внедрения в грунт, длинная рукоять (согласно ISO 6015)	26100 N
Усилие внедрения в грунт, ковш (согласно ISO 6015)	42000 N
Тяговое усилие на крюке (теоретическое при 85% мощности)	52343 N
Скорость движения, низкая	3.1 km/h
Скорость движения, высокая	5.0 km/h

## Гидравлическая система

Нагнетательного типа	Одноходовой насос с регулируемым рабочим объемом, обратной связью и ограниченным крутящим моментом
Производительность поршневого насоса	138.50 L/min
Подача на вспомогательную гидравлику	75.70 L/min
Auxiliary relief	210.0 bar

## Система поворота кабины

Поворот стрелы влево	75°
Поворот стрелы вправо	50°
Скорость поворота кабины	9.0 RPM

## Заправочные емкости

Система охлаждения	8.30 L
Смазка двигателя и масляный фильтр	7.10 L
Топливный бак	79.90 L
Гидравлическая система	54.90 L

## Параметры влияния на окружающую среду

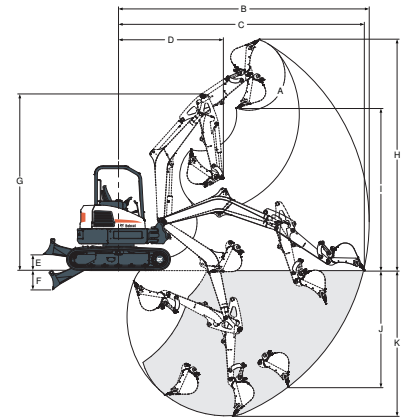
Уровень шума LpA(согласно Директиве EU Directive 2000/14/EC)	81 dB(A)
Уровень шума LWA(согласно Директиве EU Directive 2000/14/EC)	96 dB(A)
Вибрация корпуса (согласно ISO 2631-1)	0.16 ms <sup>-2</sup>
Вибрация стрелы (согласно ISO 5349-1)	0.43 ms <sup>-2</sup>

## Стандартная комплектация

Отвал бульдозера 1960 мм	Кнопочное управление функциями доп. гидравлики
Резиновые гусеницы 400 мм	Звуковой сигнал
Автоматический переключатель в режим холостых оборотов	Предупреждающий сигнал о полной заправке топливом
Автоматический переключатель скорости	Управление гидравликой с помощью джойстиков
Доп. гидравлика с быстроразъемными муфтами	Запираемое отделение для хранения вещей
Выбираемый поток вспомогательной гидравлической системы	Радио с поддержкой MP3
Функция плавающего положения отвала	Вытягиваемый ремень безопасности
Освещение кабины	Поддрессоренное сиденье с высокой спинкой
Установленный зажим	Кабина с системами TOPS/ROPS и отоплением <sup>1</sup>
Блокировка консоли управления	Двухпозиционный переключатель скоростей
Подстаканник	Рабочее освещение
Мониторинг двигателя/гидравлической системы с функцией экстренного выключения	Гарантия: 12 месяцев, 2000 часов (в зависимости от того, что наступит раньше)

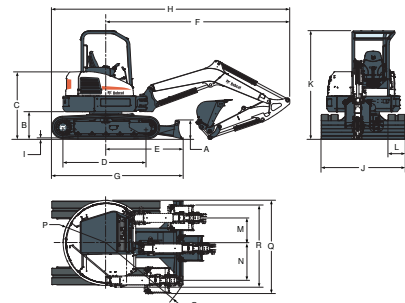
<sup>1</sup> Система защиты при переворачивании (ROPS) — отвечает требованиям ISO 3471. Система защиты при опрокидывании (TOPS) — отвечает требованиям ISO 12117

## Рабочий диапазон



(A)	185°	(G)	4269.0 mm
(B)	6062.0 mm	(H)	5595.0 mm
(C)	5939.0 mm	(H*)	5850.0 mm
(C*)	6333.0 mm	(I)	3924.0 mm
(D)	2541.0 mm	(I*)	4179.0 mm
(D*)	2639.0 mm	(J)	2815.0 mm
(E)	385.0 mm	(K)	3524.0 mm
(F)	465.0 mm	(K*)	3923.0 mm

## Размеры



(A)	446.0 mm	(J)	1960.0 mm
(B)	640.0 mm	(K)	2541.0 mm
(C)	1575.0 mm	(L)	400.0 mm
(D)	1998.0 mm	(M)	586.0 mm
(E)	1788.0 mm	(N)	675.0 mm
(F)	4294.0 mm	(O)	2027.0 mm
(G)	3049.0 mm	(P)	997.0 mm
(H)	5555.0 mm	(P*)	1071.0 mm
(H*)	5563.0 mm	(Q)	2074.0 mm
(I)	25.0 mm	(R)	1874.0 mm

## Дополнительные принадлежности

Кондиционер	Комплект подъемных цепей
Удлиненная рукоять	Сигнализация движения
2-я вспомогательная гидравлика	Стальные гусеницы
Тканевое поддрессоренное сиденье Deluxe	Проблесковый маячок
Клапан безопасности стрелы и устройство сигнализации перегрузки	Комплект из левого и правого зеркал
Клапан безопасности стрелы и рукоятки и устройство сигнализации перегрузки	Комплект дополнительного рабочего освещения
Аудиомагнитола (стерео) с диапазонами AM/FM	Резиновые накладки на болтах (для стальных гусениц)
Система защиты от падающих предметов (FOGS)	Комплект специальных приспособлений

Национальная Арендная Компания



www.bobcat.eu